



Dessa fläktkonvektortermosater används ofta i kommersiella lokaler och bostadsbyggnader för rumstemperaturregulering. Den exakta regleringen ger dig en behaglig miljö och har en energibesparande effekt som minskar energiförbrukningen med upp till **30 %**.

Användningsområde:

Dessa universella termostater fungerar med:

- 2-rörs/4-rörs fläktluftsconvektorer
- EC-motorfläkt
- ON/OFF-ventil
- Timer/programmerbar (endast modellnummer med T)
- Modbus-kommunikation (endast modellnummer med M)
- Potentialfrikontakt för fönster eller dörr, hotellkorthållare
- Extern sensor för luft- eller rör temperatur

Specifikation

1. Strömförsörjning: 220 VAC ±10 %, 50/60 Hz
2. Temperaturinställningsområde: 5–35 °C
3. Temperaturnoggrannhet: ± 0,5 °C
4. Temperaturkontroll Noggrannhet: ± 1 °C
5. Fläktyp: EC-motor 0-10 V fläkt
6. Reläklassificering: 5 A
7. Ventilstyrning: upp till 2 st. ON/OFF-ventiler
8. Fjärrsensortyp: NTC10K; B=3950
9. Kommunikation: Modbus 4800,9600,19200bps baud
10. Potentialfrikontakt: för fönster, dörr eller hotellkorthållare
11. Förvaringstemperatur: -20 °C till 60 °C, driftstemperatur: 0 till 50 °C
12. Maximal luftfuktighet: 5–95 %
13. Strömförbrukning: <2 W
14. Skyddsklass: IP30
15. Bakgrundsbelysning: vit
16. Installationstyp: Infälld montering, hålavstånd: 60 mm
17. Mått: H86XB86XD13 mm

Användarmanual:

PA/AV: Tryck på strömbrytaren för att slå på och stänga av termostaten.

Temperaturinställning: Tryck på "▼" för att sänka temperaturen, tryck på "▲" för att höja temperaturen

Läge: Tryck på "M" för att växla mellan lägena Cool ❄️ (kylning), Heat 🔥 (uppvärmning) och Ventilation 🌀 (ventilation). Läget bekräftas genom att trycka på en annan knapp eller automatiskt efter 6 sekunder.

Fläkt: Styr EC-motorfläkt med 0-10 V utgång, användaren kan ställa in spänningsutgången i steg:

Stäng av termostaten och tryck på "M" och "▼" i 5 sekunder för att öppna menyn för parameterinställningar. Tryck på "M" eller "🌀" för att ändra objektet och tryck på "▼" "▲" för att ändra värdet.

Exempel: Värdet är 40, utspänningen är 4 V. (40*10 %=4 V).

Punkt 01: Låg hastighet; (Intervall från 11 till 40, standardvärde = 40)

Punkt 02: Medelhög hastighet; (intervall från 41 till 70, standardvärde = 70)

Punkt 03: Hög hastighet; (Intervall från 71 till 99, standardvärde = 90)

Tryck på strömbrytaren "○" eller vänta 30 sekunder för att avsluta och spara alla inställningar

Bakgrundsbelysning: Tryck på valfri knapp för att aktivera bakgrundsbelysningen. Bakgrundsbelysningen stängs av 6 sekunder efter det senaste tangenttrycket.

Tangentbordslåsning: (ENDAST tillgängligt när punkt 11 är inställd på 1/2/3): Tryck på "▼" och "▲" i 3 sekunder för att låsa knapparna och tryck på "▼" och "▲" i 3 sekunder för att låsa upp.

Parametrar:

Stäng av termostaten och tryck på "M" och "▲" i 5 sekunder för att öppna menyn för parameterinställningar, tryck på "M" eller "🌀" för att ändra objektet och tryck på "▲" för att ändra värdet, tryck på strömbrytaren "○" eller vänta 30 sekunder för att stänga och spara alla inställningar

Parameterlista:

1	Systemtyp	0: 2-rörs fläktkonvektor (standard) 1: 4-rörs fläktkonvektor 2: Reserverad 3: Reserverad
2	Automatiskt läge	0: manuell (standard) 1: Auto
3	Sensortyp	1: endast intern sensor (standard) 2: endast extern sensor 3: intern sensor och extern sensor
4	Fläktstyrning	0: fläkten stannar när inställd temperatur uppnås (standard) 1: fläkten fortsätter att gå efter att inställt värde har uppnåtts
5	Potentialfri kontakt	0: stäng av alla utgångar 1: energisparläge (standard)
6	Temperaturvisning	0 = visa rumstemperatur (standard) 1 = visa börvärde
7	Justering av temperaturvisning	-4 °C~4 °C (standard = 0)
8	Deadband	1–4 °C (standard = 1)
9	Automatiskt värmeläge	21~40 °C (standardvärde 22 °C)
10	Automatiskt kylningsläge	10~20 (standardvärde 18 °C)
11	Tangentbordslåsning	0 Alla knappar tillgängliga (standard) 1 Alla knappar låsta 2 Systemknappen låst 3 Alla knappar låsta utom systemknappen
12	Strömavbrottstatus	0: System avstängt (standard) 1: Systemets senaste tillstånd före avstängning 2: System på
13	Energibesparing – potentialfrikontakt (nyckelkort)	0: Om kortet är isatt kommer S1 och COM att vara öppna (NC som standard) 1: Om kortet är isatt kommer S1 och COM att vara stängda (NO).
14	Frostskydd	0: Inaktiverat (standard) 1: Aktiverat
15	Programmerbar	1: Ej programmerbar 2: Timer på/av (standard) 3: Programmerbar 4: Timer + programmerbar
16	Förvärmningstemperatur	21–50 °C (standard = 38)
17	Minsta inställningspunkt	5–18 °C (standardvärde = 5 °C)
18	Kylpunktssänkning	22–32 °C (standardvärde = 28)
19	Maximalt börvärde	20–35 °C (standardvärde = 35 °C)
20	Värmepunktssänkning	10–21 °C (standardvärde = 18)
21	Endast kylning	0: Kylning och uppvärmning (standard); 1: Endast kylningsläge
22	N/A	Ej tillämpligt
23	N/A	N/A

Förklaring till tabellen:

1-Valbar system typ: styrning av 2/4-rörs fläktkonvektorer

2-Automatiskt läge: du kan ställa in ditt 2-rörs-/4-rörssystem så att det körs manuellt eller med automatisk säsongsväxling

Automatisk 4-rörs omkoppling: automatisk 4-rörs omkoppling baseras på inställningsvärdet. Om inställningsvärdet är 24° C kommer termostaten att fungera i värmeläge om rumstemperaturen är lägre än 23° C eller i kylningsläge om rumstemperaturen är högre än 25° C.

Automatisk 2-rörs omkoppling: din termostat kan också fungera i värme-/kylningsläge automatiskt om du bara har ett 2-rörssystem. Se punkt 3-3, 9, 10, 16 för mer information.

3-Sensortyp:

1: Endast intern sensor.

2: När du ansluter extern sensor inaktiveras den interna sensorn.

3: Extern sensor ansluts till framledningen för att mäta temperaturen i vattenledningen och automatiskt växla mellan värme- och kylningsläge.

4-Fläktkontroll: När rumstemperaturen når inställningsvärdet kan du ställa in att fläkten ska sluta gå eller fortsätta blåsa.


5-Potentialfri kontakt: när eventuellt hotellkort dras ut blir ockuperad status:

0: ingen utgång; 1: termostaten fungerar i energisparläge med nedställt börvärde, fläkten går på lägsta hastighet

7- Visning av temperaturjustering: kalibrera rumstemperaturen inom intervallet -4 °C till 4 °C


8-Deadband: kylning/uppvärmning aktiveras endast om temperaturskillnaden mellan inställningsvärdet och rumstemperaturen är ≥ deadband. Till exempel, i kylningsläge är inställningsvärdet 25 °C med deadband = 1 °C, och kylning är endast tillgänglig om rumstemperaturen är ≥ 26 °C.

9&10&16-Automatiskt värme-/kylningsläge: termostaten kommer att fungera i värme-/kylningsläge automatiskt när rörens temperatur är högre än 22° C eller lägre än 18° C. Observera att denna funktion **ENDAST** är tillgänglig när alternativ 01 = 0, alternativ 02 = 1 och alternativ 03 = 3 samtidigt. Punkt 16 är en frostskyddsfunktion. I värmeläge blåser fläkten endast om rörens temperatur är högre än standardvärdet = 38° C.

11-Knappsatslås: kan förinställas till 4 typer för olika personers behörighet. Symbolen  visas på skärmen. Efter att värdet har ställts in trycker du på "▼" eller "▲" för att aktivera eller inaktivera denna funktion.

12-Strömavbrottstatus: när strömmen går och kommer tillbaka igen kommer termostaten att följa tre typer: 0: hålla systemet avstängt; 1: behålla systemets ursprungliga status före strömavbrottet. 2: slå på systemet automatiskt

13-Energisparfunktion – hotellkort

En potentialfrikontakt (t.ex. hotellnyckelkort) kan aktivera energisparläget med ikonen  som visas på skärmen.

14-Frostskydd: när termostaten är i AV-läge och den uppmätta temperaturen är under 6 °C, startar termostaten värmeläget tills temperaturen stiger till 8 °C.


21, 22, 23: Ej tillgängligt för denna modell, ÄNDRA INTE NÅGRA VÄRDEN!

17&19 Temperaturbegränsning: du kan ställa in lägsta kylnings- och högsta uppvärmningsvärde för att spara energi.

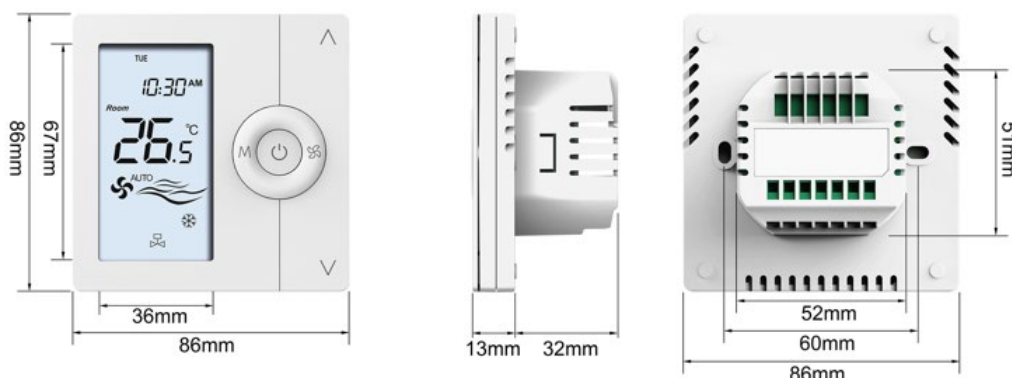
18&20 I energisparläge (när alternativ 13 är aktiverat) ställer termostaten in värdet som sänkt temperatur för energibesparing.

Modbus-inställning (endast för modellnummer med M):

Stäng av termostaten, håll ned "M"-knappen i fem sekunder för att komma till Modbus-parametern. Tryck på "M" tre gånger för att komma till varje punkt nedan:

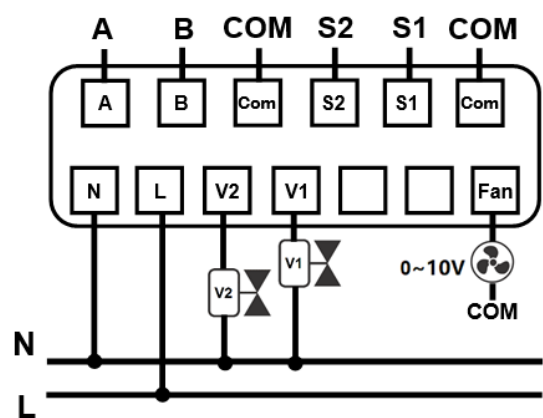
- Punkt 01 "Adress: Från 01 till 32. Tryck på "M" tre gånger för att gå till punkt 02
 - Punkt 02 "Baudhastighet", 01:4800, 02: 9600, 03:19200. Tryck på "M" tre gånger för att gå till punkt 03
 - Punkt 03 "Paritet", 00: Ingen paritet, 01: Udda paritet, 02: Jämn paritet
- Tryck på strömbrytaren  eller vänta 30 sekunder för att avsluta och spara alla inställningar

Dimension:



Kopplingschema

Modellnummer med: **4:** 2/4 rör; **E:** EC-motor; **D:** Potentialfrikontakt och extern sensor; **M:** Modbus

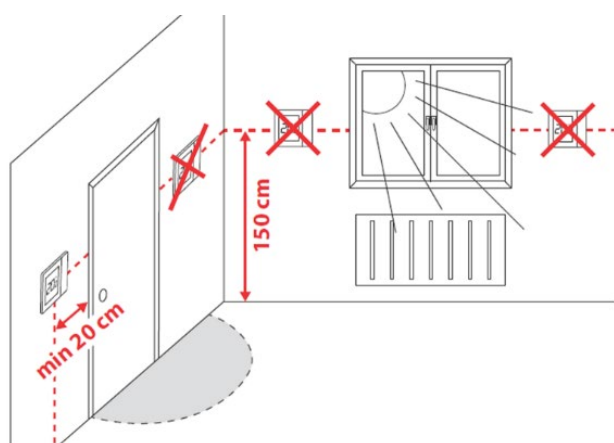


BC103-4EDM

- 2-rör: V1: Kyl-/värmeventil
- 4-rör: V1: Kylventil
- V2: Värmeventil
- Fläkt, COM: EC 0-10V fläkt
- S1, COM: Potentialfri kontakt
- S2, COM: Fjärrsensor
- A/B: Modbus

Montering och installation

Montera rumstermostaten på kopplingsdosan. Montera inte på en vägg i nischer eller bokhyllor, bakom ridån, ovanför eller nära värmekällor. Montera cirka 1,5 m över golvet

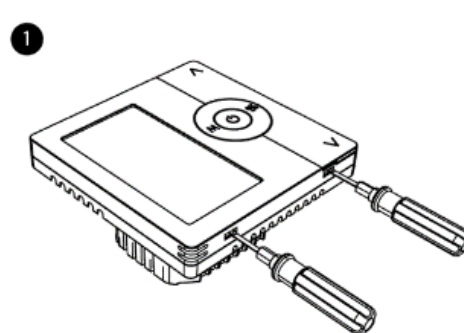


Enheterna måste monteras på en ren, torr plats inomhus utan direkt luftström från en värme-/kylighet och får inte utsättas för droppande eller stänkande vätska.

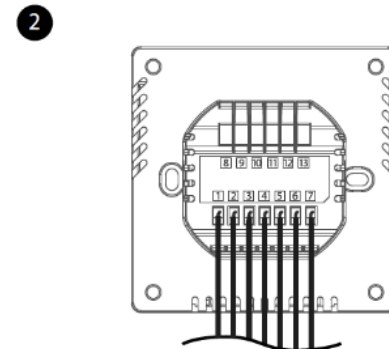
Koppla bort strömförsörjningen innan du tar bort frontluckan. Ledningar, skydd och jordning måste installeras i enlighet med lokala bestämmelser.

Installation

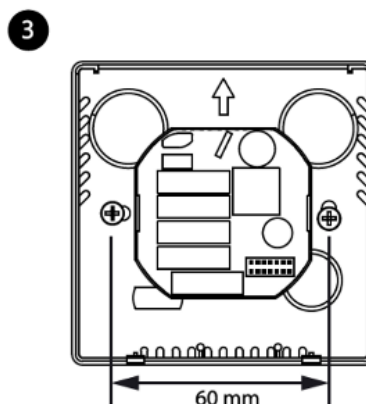
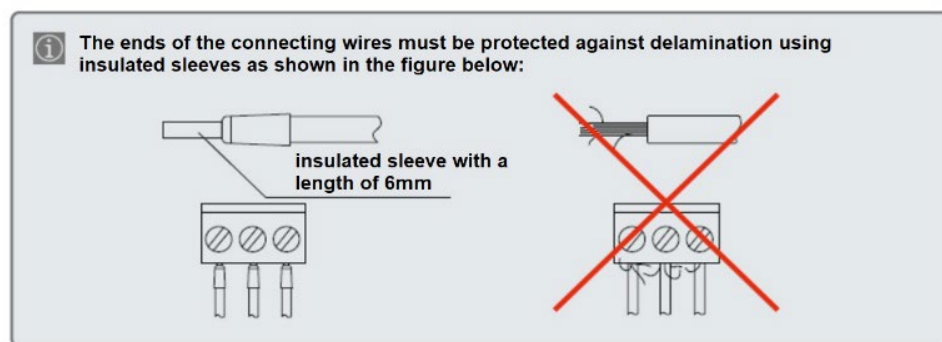
OBS! Installationen får endast utföras av person med korrekt behörighet för elinstallationer.



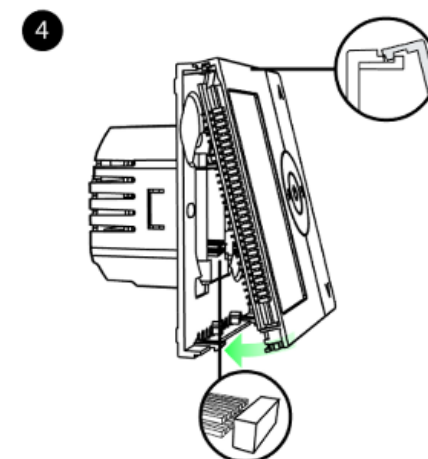
Ta bort frontluckan genom att bända upp krokarna med en platt skruvmejsel längst ner på frontpanelen.



För att underlätta installationen är det första steget att koppla in de spänningsfria ledningarna, lågspänningsledningarna och sedan



Infälld montering i en 60 mm väggdosa. Se till att bakstycket är i rätt läge (enligt pilen).



Montera den främre delen av höljet på den övre kanten och se till att stiften är korrekt placerade. Tryck på höljets framsida tills du hör ett tydligt klick.

Avfallshantering



Enheten betraktas som elektronisk utrustning som ska kasseras enligt gällande lokala direktiv och får inte kasseras som hushållsavfall.

--Kassera enheten via de kanaler som finns avsedda för detta ändamål.

--Följ alla lokala och gällande lagar och förordningar.

Ptsystem AB
 Rosendalsgatan 3
 34155 Vittaryd
 www.ptsystem.se

